

ZHE-P05BE / BR

ガーデンシンク 共通

取扱説明書(お客様保管用)

この度は、当社の商品をご購入いただき、誠にありがとうございます。

本商品のご使用前に、この取扱説明書をよくお読みいただき、正しくお使いください。

また、お読みになった後はいつでもご覧になれるよう、大切に保管してください。

▲ 使用上のご注意

ここに書かれた内容は、あなたや他の人への危害や損害を未然に防ぐための重要な内容です。安全にお使いいただくために、必ずお守りください。

- 商品の組み立て、施工、設置等については必ず本取扱説明書に従って行ってください。
- 不特定多数の方が頻繁に使用する公共空間や商業施設では、耐久性が極端に落ちる可能性があります。定期的な点検を実施していただき商品の安全性には十分ご配慮ください。
- 危険な場所や通行の邪魔になると思われる場所への設置はおやめください。
- 運動具やお子様の遊具等、目的以外の使用や改造はしないでください。破損や事故の原因になります。
- すき間に手や指を入れないでください。
- 床に小石や砂利の多い場所や、傾斜や段差のある不安定な場所では使用しないでください。
- 風の強い場所、高い所に設置しないでください。強風時に倒れたり、落下すると危険です。
- 暖房器具など火気の近くや、室外機など高温になる場所では使用しないでください。熱の影響により、商品の変形や火災の原因になります。
- 強い振動、衝撃のある所で使用しないでください。
- 移動の際は引きずらないようにしてください。床にキズがつくだけでなく、商品の破損につながります。
- 商品は屋外でご使用いただけますが、荒天(強風、豪雨、台風など)時は屋内で保管してください。
- ご使用にならない時は、できるだけ雨や直射日光の当たらない場所に移動させて保管してください。
- 重い物等を置いて、1カ所に強い荷重がかからないように十分ご注意ください。ガタツキや転倒の原因となり危険です。
- 人が乗ったり、座ったり、よりかかったりすることのないように十分ご注意ください。ガタツキや転倒の原因となります。
- 加熱した鍋、湯沸かし等を直接置かないでください。

ご理解ください

- 金属部品は素材の特性上、サビが発生する恐れがあります。サビが発生した場合は、その都度メンテナンスをおすすめします。
- 金属部品は塗装を施しておりますが、素材の性質上経年変化でサビが発生することが避けられません。また塩害を受けやすい沿岸部付近、車の排気ガスを受けやすい場所では腐食や変色の進行を早めます。
- サビが衣服につかないようご注意ください。

【アルミ】

- アルミ部分は、鉄や銅など(ステンレスは除く)の異種金属と直接接触すると腐食する可能性があります。
- アルミ部分に、コンクリート、モルタルの抽出液が付着しないように注意してください。抽出液は強アルカリ性のため、アルミ表面にシミ、ムラなどが発生し、外観不良の原因となります。

【樹脂】

- 紫外線の影響で変色、変形する場合があります。
- 極度に高温、低温になる場所でのご使用はお控えください。樹脂部分が変形する場合があります。

定期点検、お手入れ時のご注意

- 長くお使いいただくために、定期的に表面の汚れや泥をしっかりと落としてください。
- 長くお使いいただくために、ご使用にならない時は、できるだけ雨や直射日光の当たらない場所に移動させて保管してください。
- 汚れを落とす場合は、乾いた柔らかい布等でからぶきしてください。
- 汚れを落とす場合、酸やアルカリの強い洗剤や薬品は絶対に使用しないでください。汚れがひどい場合は、水洗いするか、うすめた中性洗剤を使用してください。

【アルミ】

- 小さなキズなどを発見した場合は、市販の塗料で補修することをおすすめします。
- 塗装する場合は、その塗料の使用説明に従って、風通しの良い場所(屋外など)で換気に注意して作業を行ってください。
- 塗装をする際は、ゴミ、汚れなどを落としてください。

【樹脂】

- 農薬や殺虫剤などの薬品がかからないようにしてください。樹脂が変形する場合があります。

仕 様

品 番	材 質	外形寸法(mm)	重 量(kg)
ZHE-P05BE ZHE-P05BR	フレーム：金属(アルミニウム) (表面加工/ポリエステル塗装) 化粧材：ポリエチレン	W700×D500×H1010	ベージュ：7.0 ブラウン：7.4

◆部品の形状、仕様等が、出荷時期によって、予告なく若干変更される場合があります。ご了承ください。

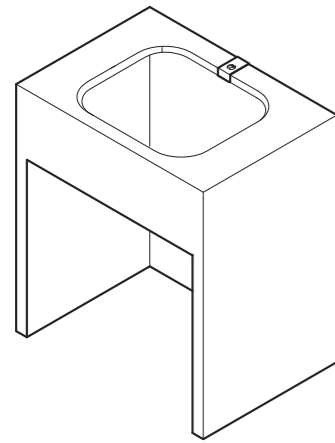
◆ご不要になった商品は、地域の条例等に従って正しく処分してください。

株式会社 PASIO

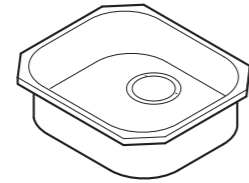
〒651-0091
兵庫県神戸市中央区若葉通6-4-24-1001
TEL.078-587-5698

部品の確認

部品の種類と数をお確かめください。



A. ガーデンシンク本体 : 1台



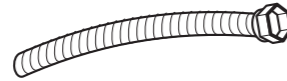
B. シンクボール : 1個



C. 混合水栓 : 1本



D. 排水トラップ : 1個



E. 排水ホース : 1本



F. アジャスター : 4個



G. 六角レンチ : 1本

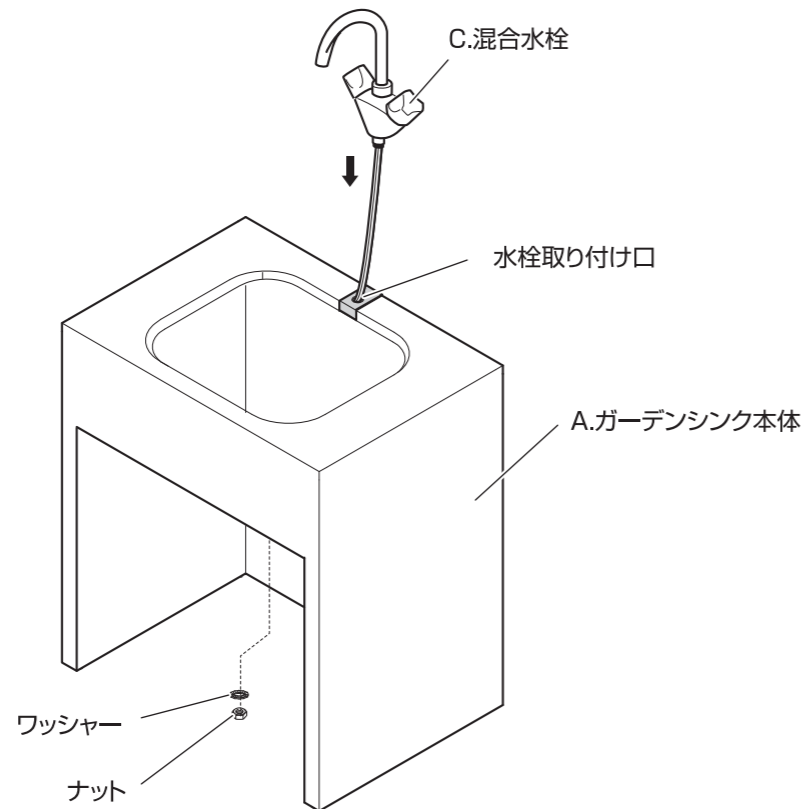
組立方法

※必要工具：付属のG.六角レンチをご使用ください。
 ※平坦な場所で、空き箱を下に敷いてから組み立てるとキズがつきません。

1 混合水栓を取り付けます

A. ガーデンシンク本体にC. 混合水栓を差し込み、裏側から水栓に付属のワッシャーとナットで固定します。

※混合水栓の取り付けや配管等は、商品に付属の取扱説明書をご確認ください。



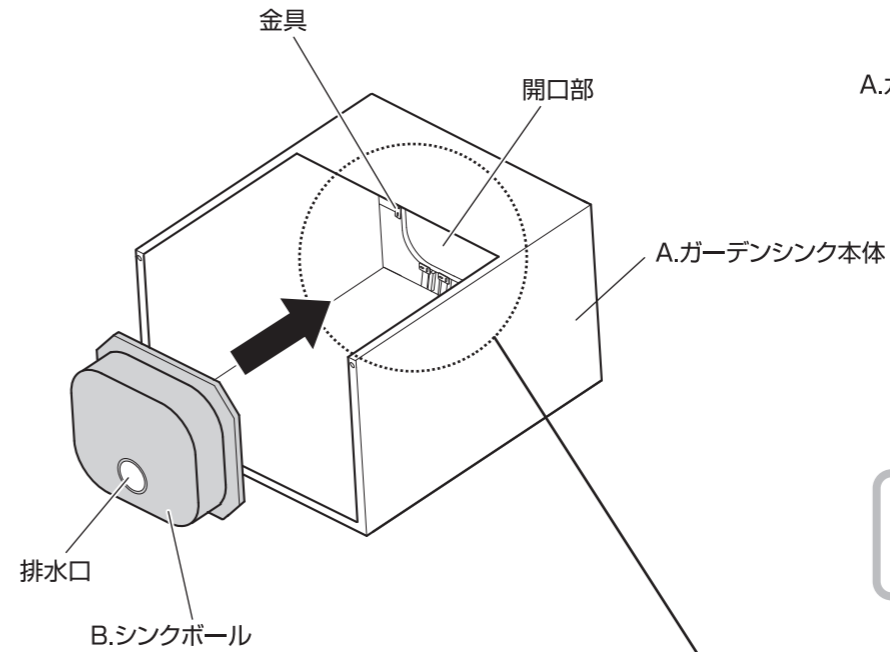
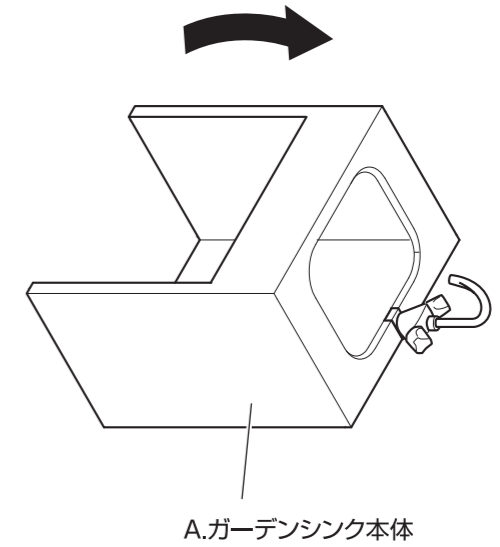
⚠️ ご注意

手や指を挟まないように十分気をつけてください。

組立方法

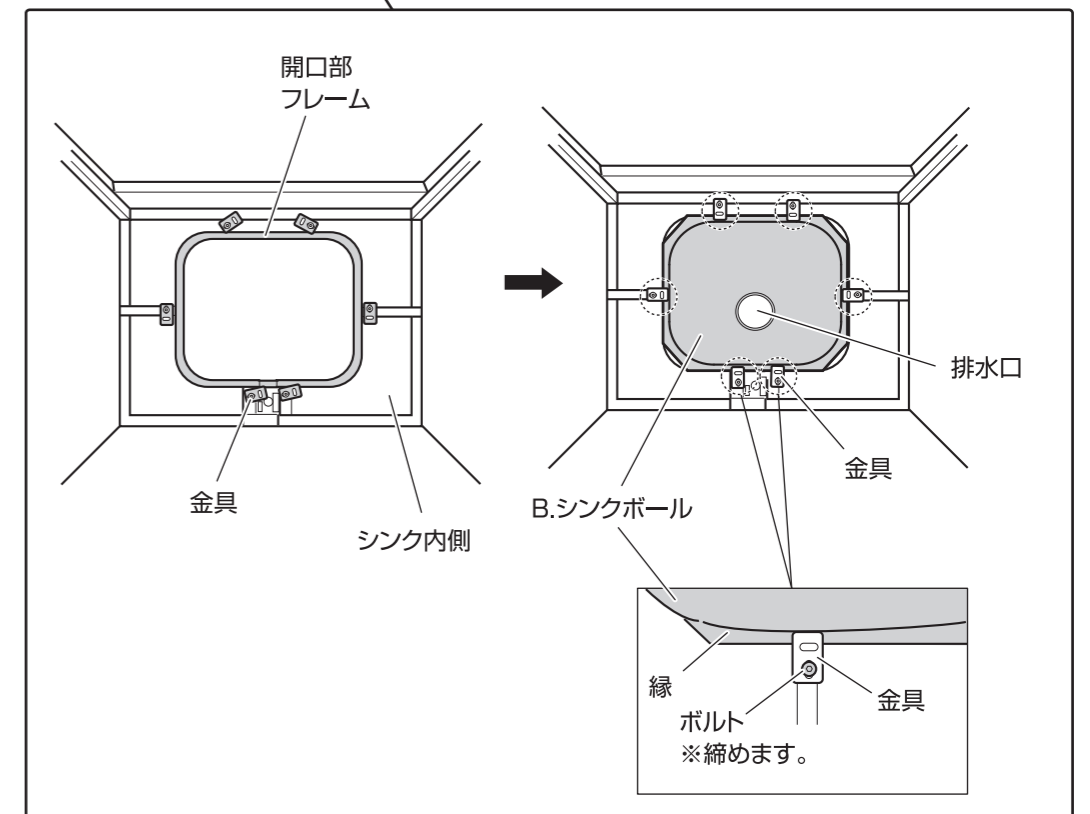
2 シンクボールを取り付けます

- ① A. ガーデンシンク本体を横向きに寝かせます。
- ② A. ガーデンシンク本体の開口部のフレームに合わせて、B. シンクボールを取り付けます。
- ③ シンク本体に付属の金具で、B. シンクボールの縁を挟み込み、ボルト(取り付け済)をG. 六角レンチで締めます。(計6カ所)



💡 ポイント

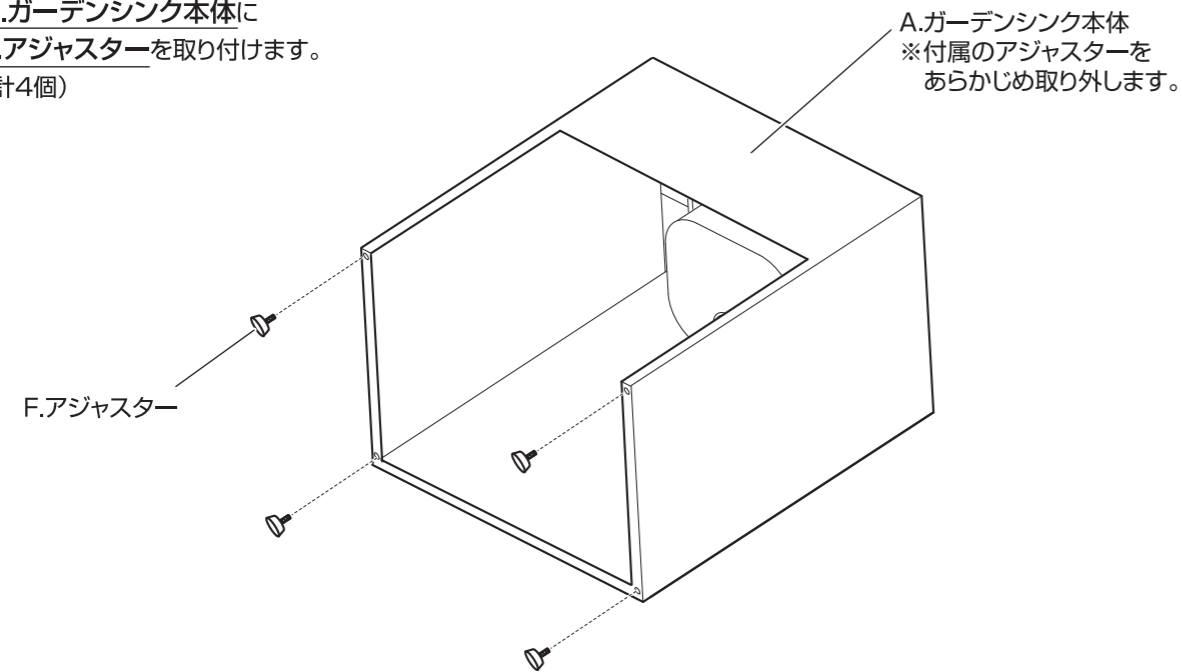
シンクボールの排水口が奥側になる向きに設置してください。



組立方法

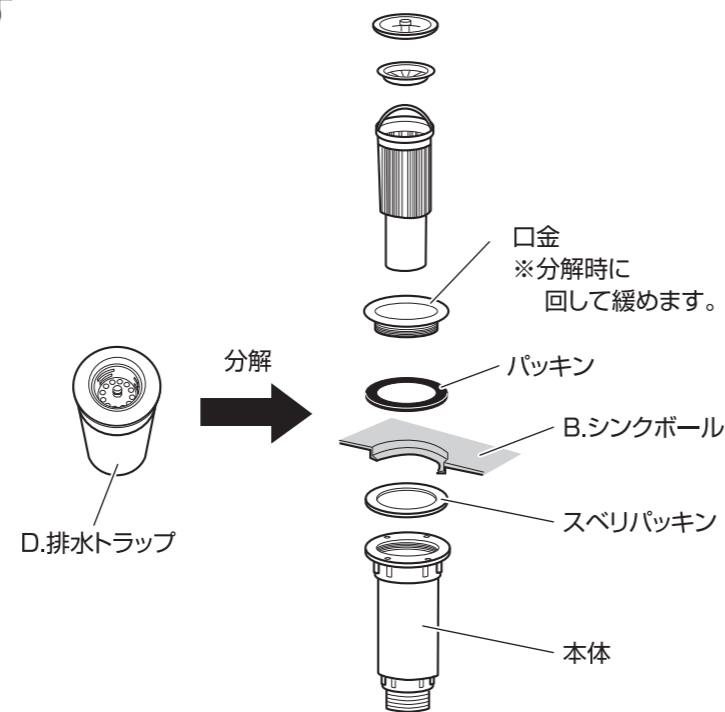
3 アジャスターを取り付けます

- ①A.ガーデンシンク本体に付属のアジャスターを外します。
※このアジャスターは使用しません。
- ②A.ガーデンシンク本体にF.アジャスターを取り付けます。(計4個)



4 排水トラップを取り付けます

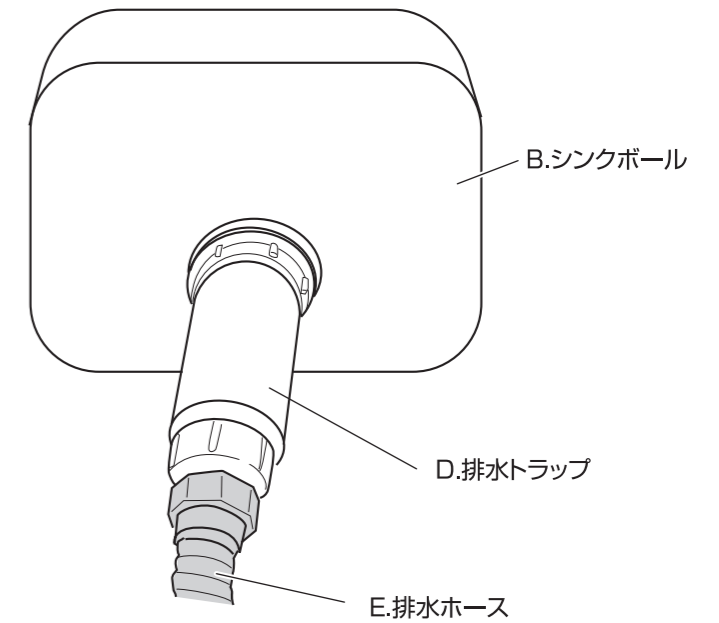
- ①D.排水トラップ上部の口金を回し、本体を分解します。
- ②右図の順番になるように、D.排水トラップをB.シンクボールに取り付めます。
- ③B.シンクボール下側からスペリパッキンをあて、D.排水トラップ本体を回し、固定します。



組立方法

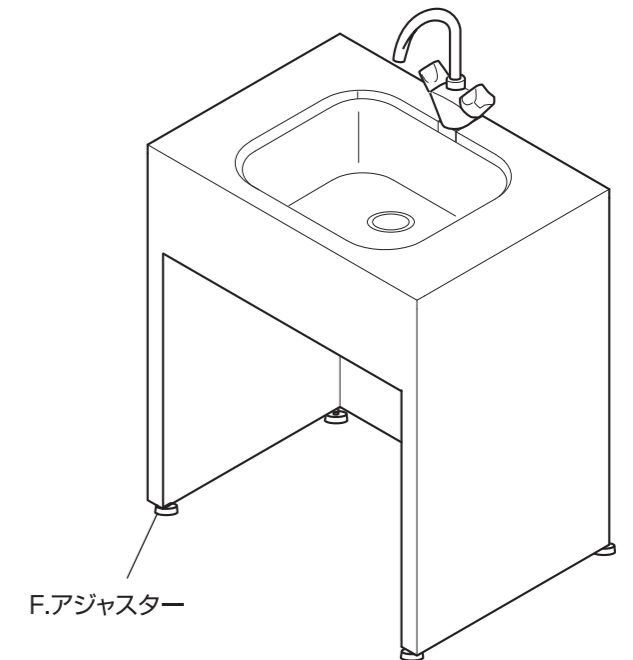
5 排水ホースを取り付けます

- D.排水トラップ下部のオネジ部分に、E.排水ホースのメネジ部分を取り付け、締め込みます。



6 ガタツキがないか確認します

- ガタツキがないか確認します。
ガタつく場合は、F.アジャスターで調節します。



完成図

⚠️ ご注意

- 組立完了後、規定の水道工事を行ってください。
工事は、必ず専門工事店にて行ってください。
- 蛇口までの水道管はJIS規格のある水道管専用品を使用してください。
- 給水管接続には、凍結防止用にグラスウールなどの防寒材を巻きつけてください。
- 排水ホースからの下水が、必ず排水設備へ流れ込むように設置してください。
- 冬場の使用しない時は、水抜きを行い、蛇口や水道管の凍結防止の対策を、必ず施してください。
- 水平になるように設置してください。